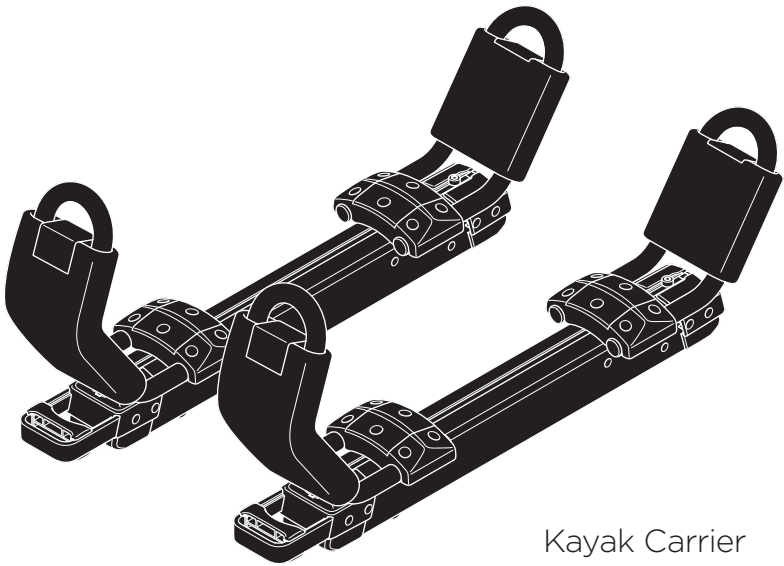


THULE[®]
SWEDEN

Thule Hullavator Pro 898

➤ Instructions



Kayak Carrier



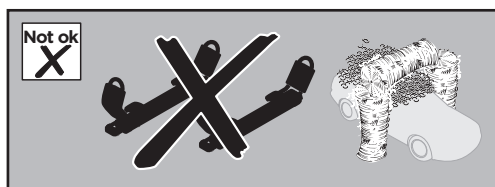
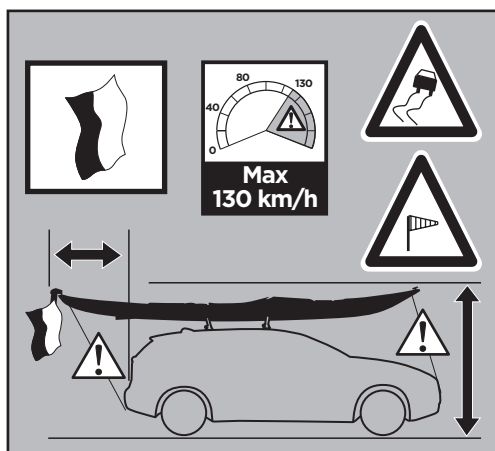
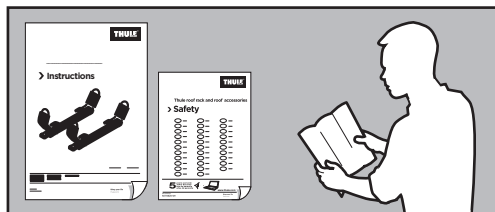
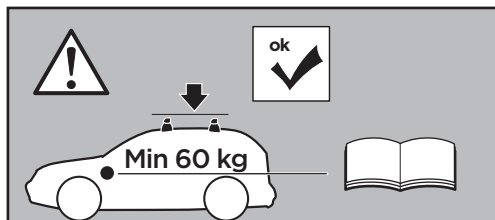
CITY CRASH

Complies with ISO norm

898000

C.20151030
501-8054-05

Bring your life
thule.com



- EN** Only a few turns
DE Nur wenige Umdrehungen
FR Quelques tours uniquement
NL Slechts enkele slagen
IT Solo qualche giro
ES Sólo algunas vueltas
PT Apenas algumas voltas
SV Endast några varv
DK Kun nogle få omgange
NO Bare noen få omdreininger
FI Vain muutama kierros
ET Ainult mõni pööre
LV Tikai daži apgriezieni
LT Tik keli pasukimai
PL Wystarczy kilka obrotów
RU Только несколько оборотов
UK Лише декілька обертів
BG Само няколко завъртания
CS Pouze několik otáček
SK Len niekoľko otáčok
SL Le nekaj obratov
HR/BiH Samo nekoliko okreta
RO Doar câteva rotiri
HU Csak néhány fordítás
EL Μόνο λίγες περιστροφές
TR Yalnızca birkaç tur

بعض دورات فقط **AR**

רק מספר סיבובים **HE**

- ZH** 仅几圈
JA 2～3回転のみ
KO 몇 번만 돌리면 됨
TH เพียงสองสามรอบ



x4 (35 mm)



x8 (30 mm)



x2 (12 mm)



x8



x10



x4



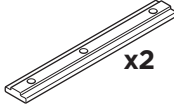
x4



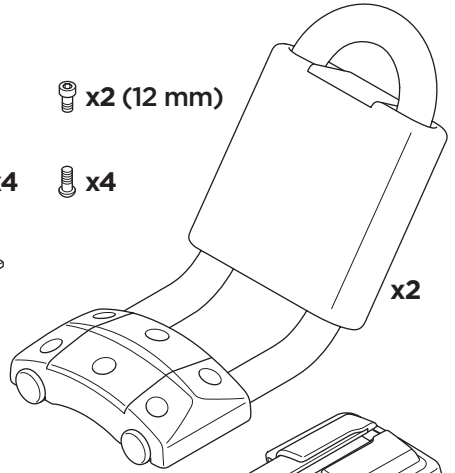
x4



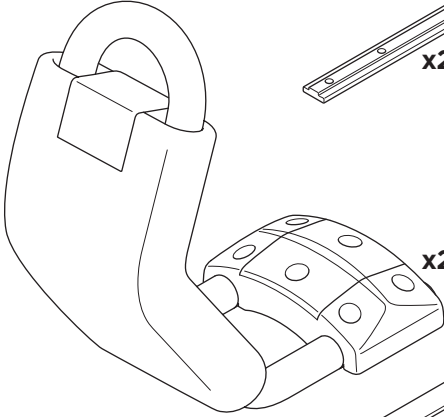
x2



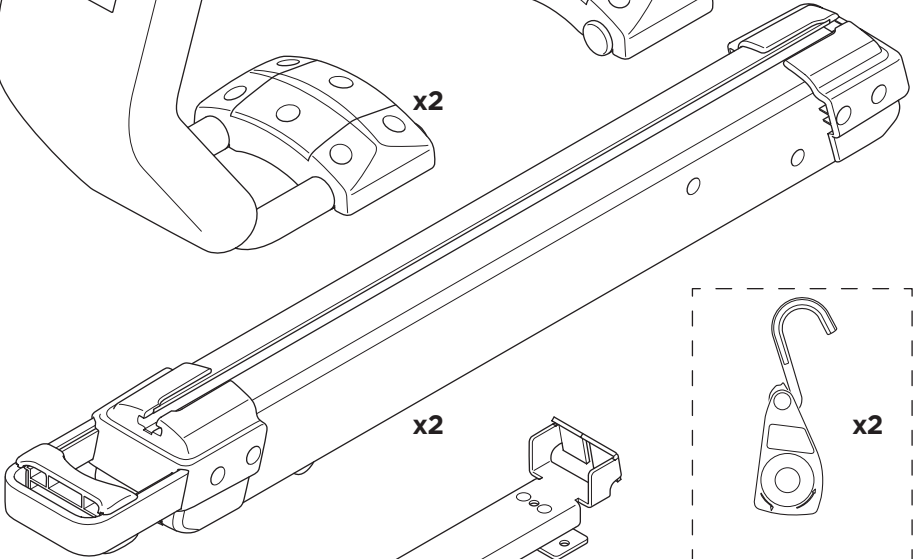
x2



x2



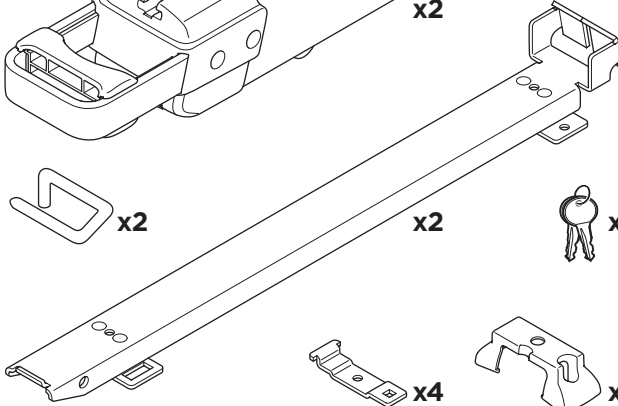
x2



x2



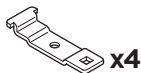
x2



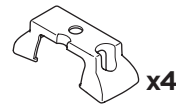
x2



x1



x4



x4



4 mm

x1



5 mm

x1



x2



x2



x2



x2

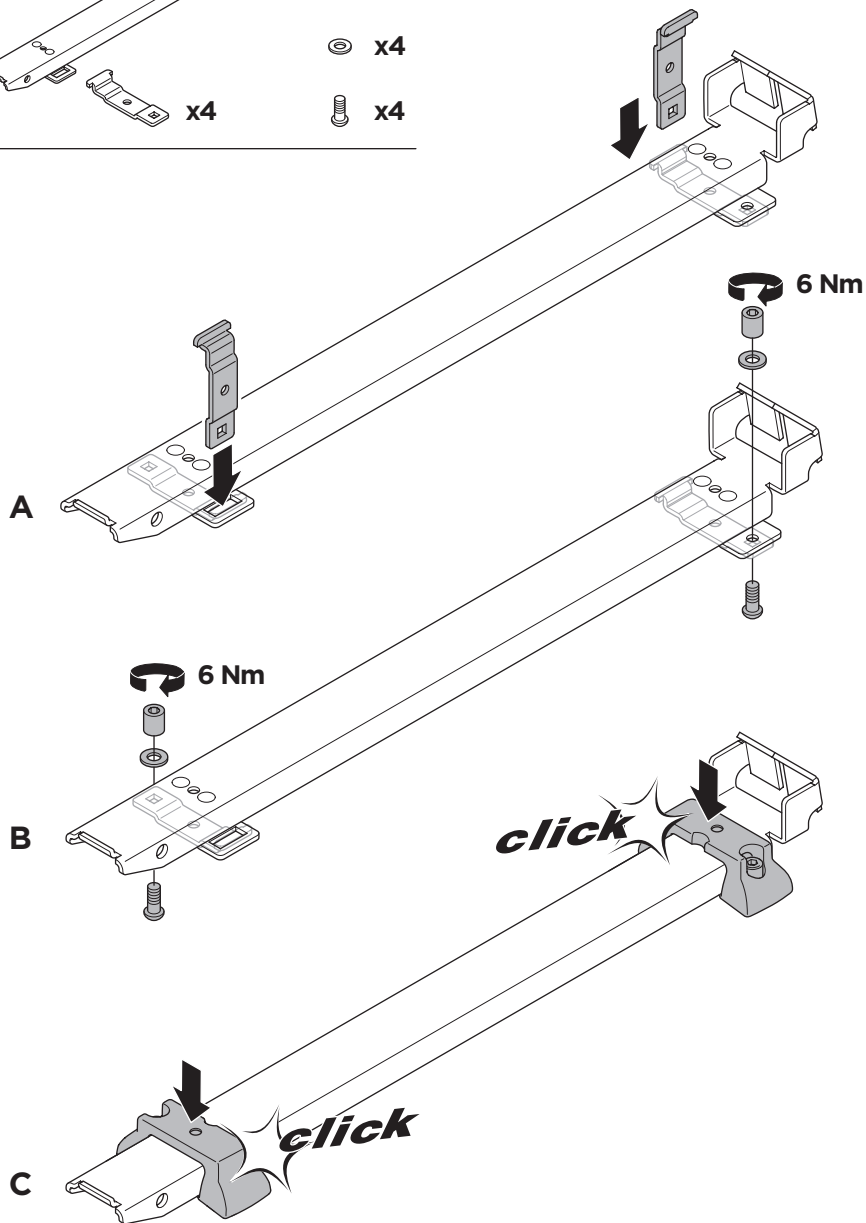
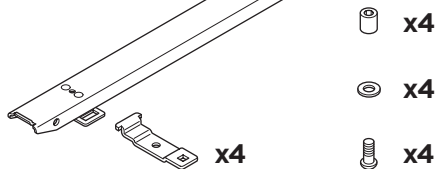
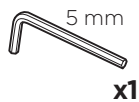


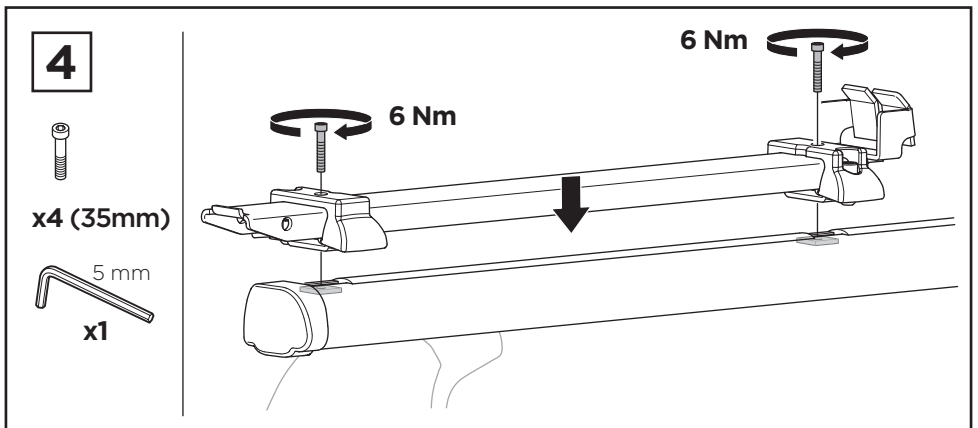
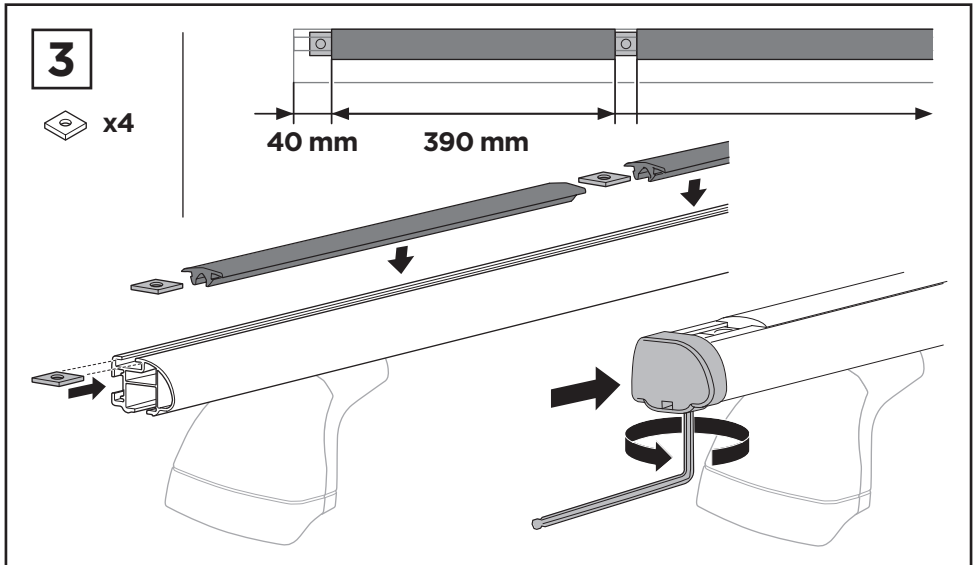
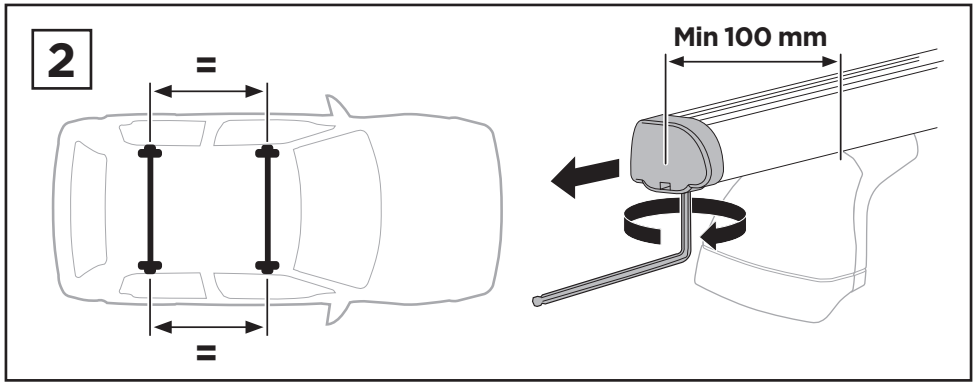
x2



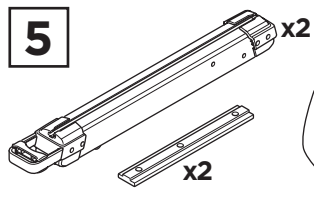
x2

1





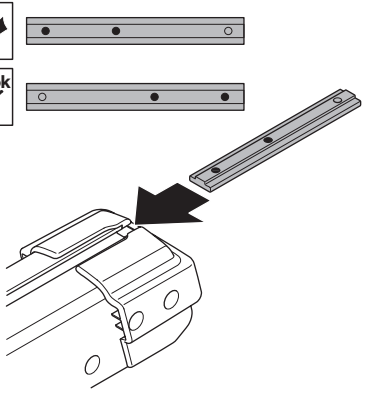
5



x2 (12 mm)
x10
x2

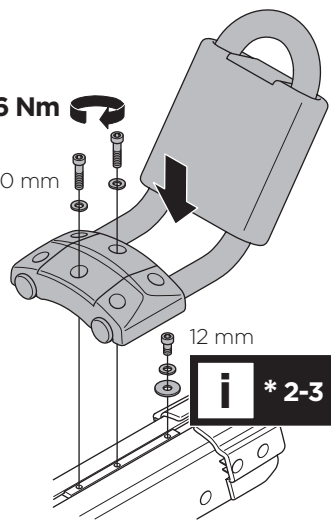
x8 (30 mm)
5 mm
x1

A



B

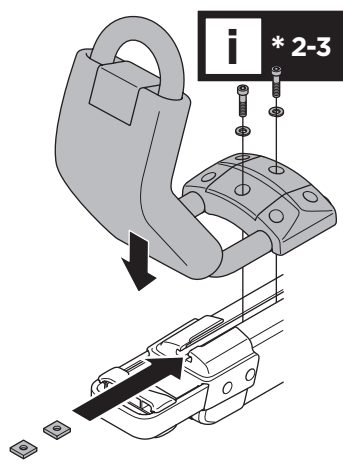
6 Nm
30 mm



i * 2-3

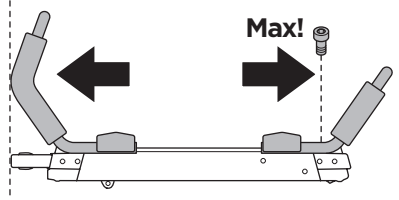
C

i * 2-3



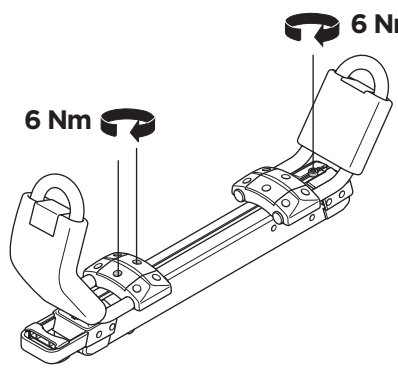
D

Max!

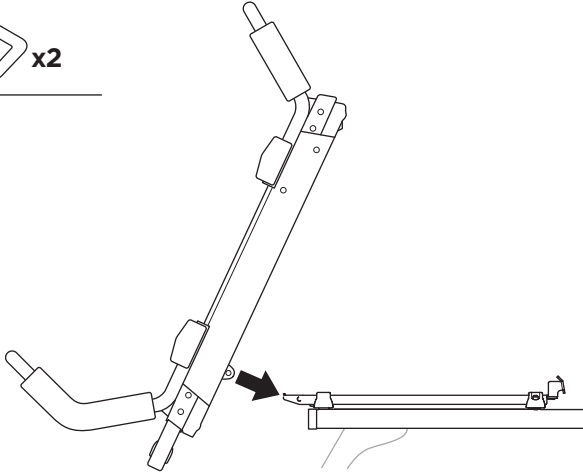


6 Nm

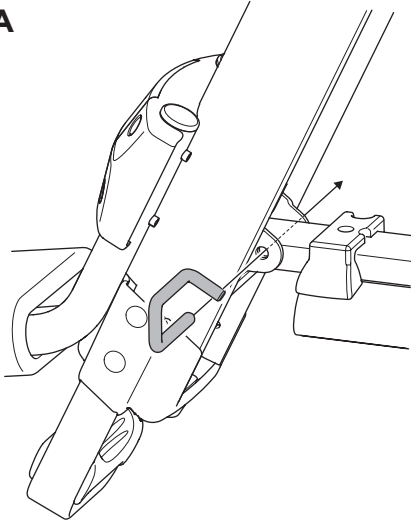
6 Nm



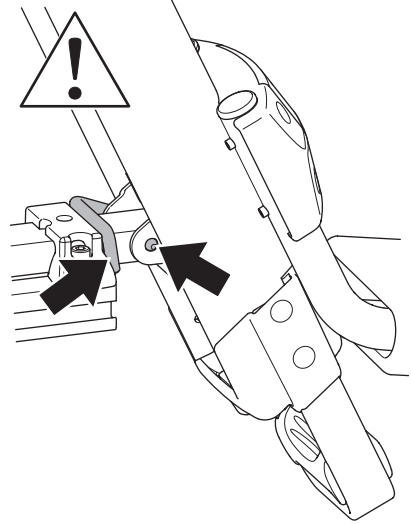
6



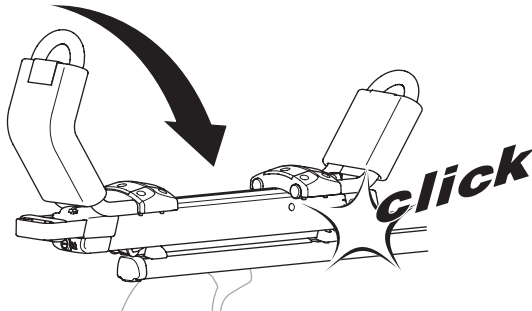
A



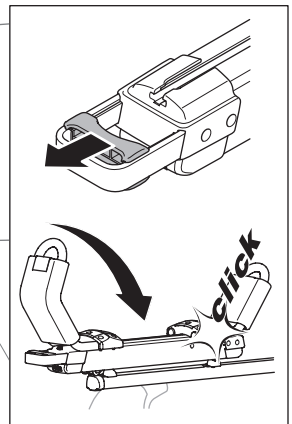
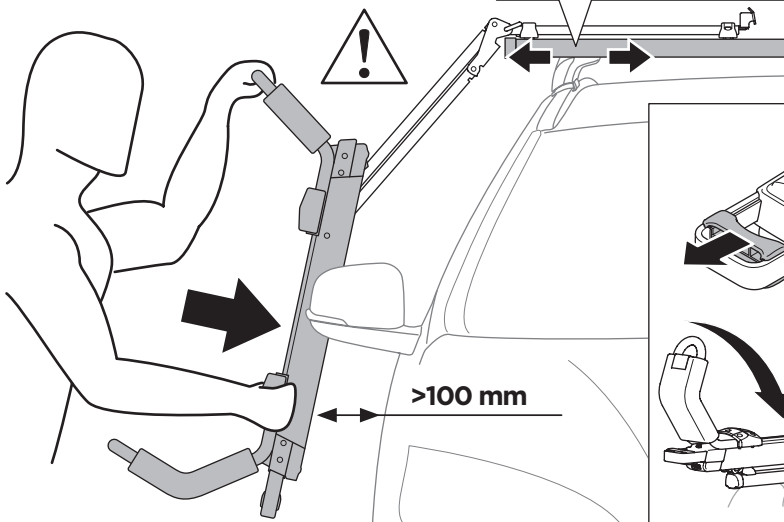
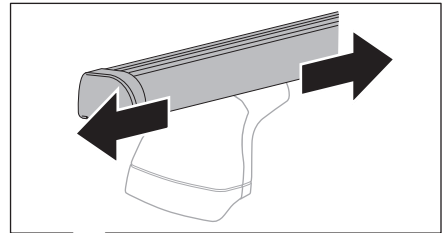
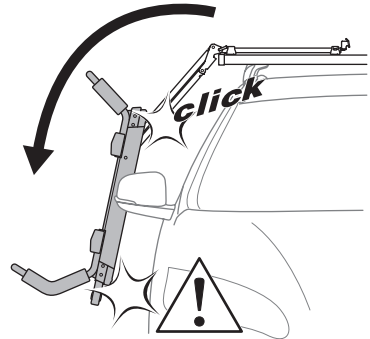
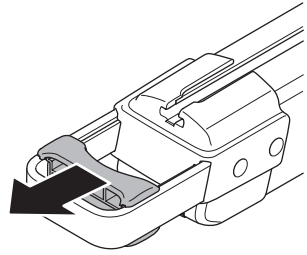
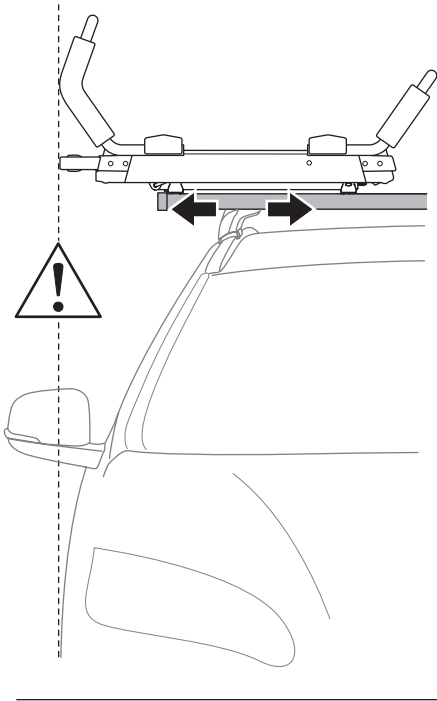
B



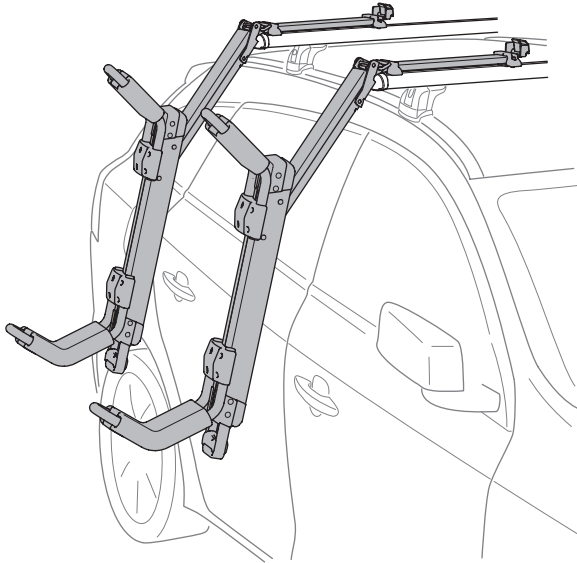
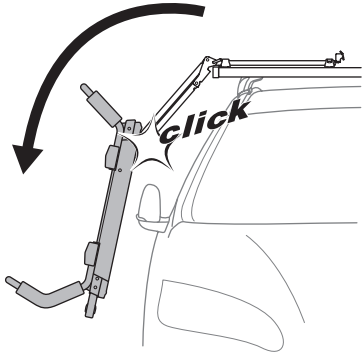
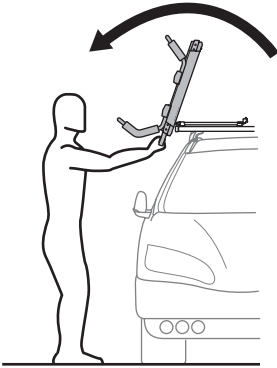
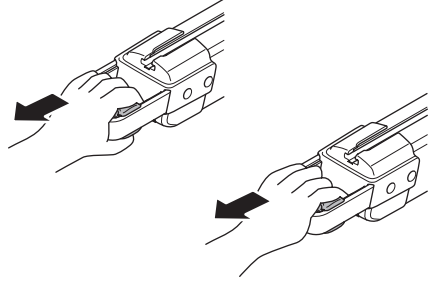
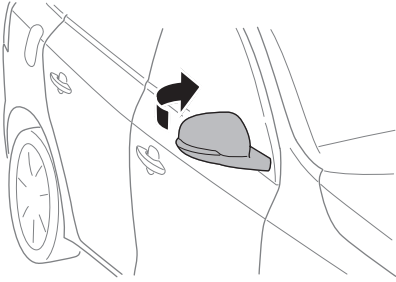
C



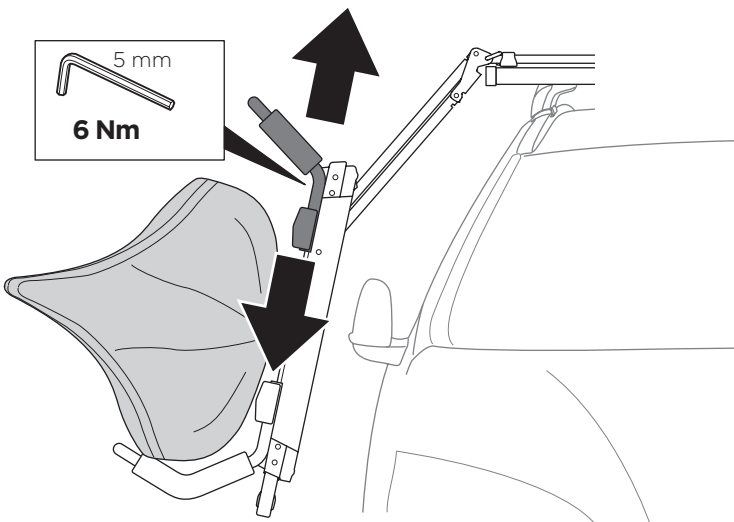
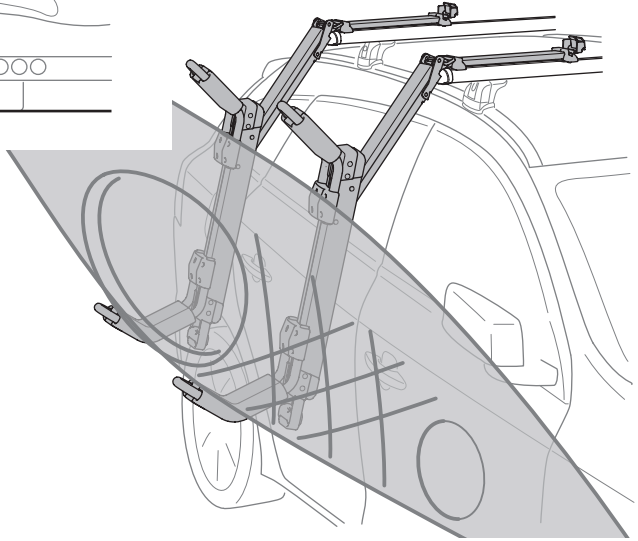
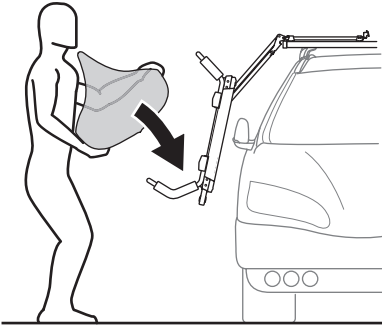
7



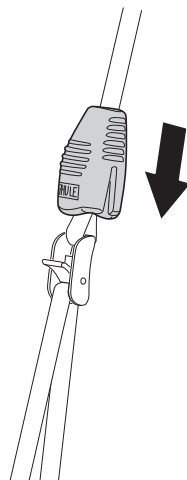
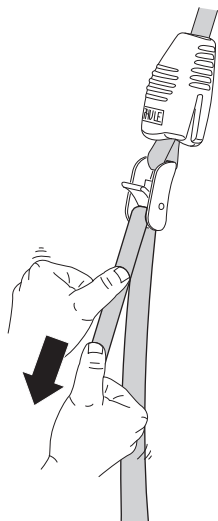
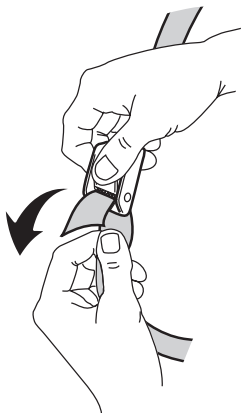
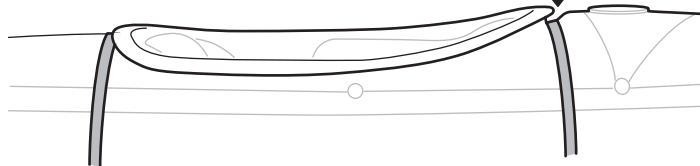
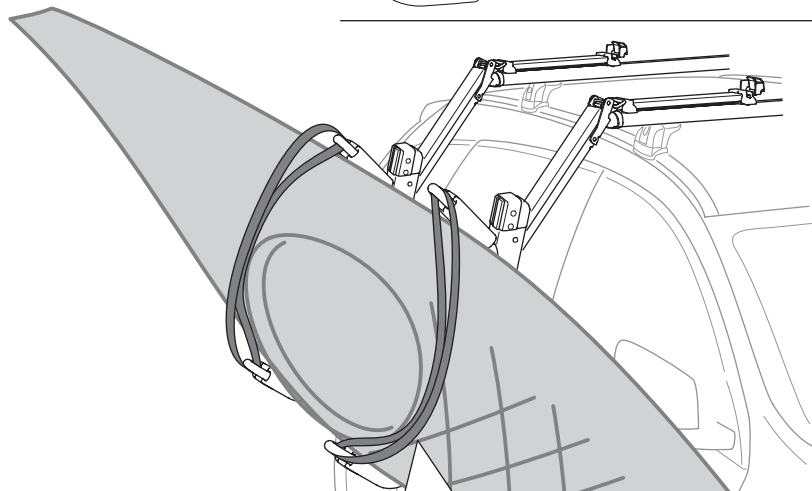
8



9



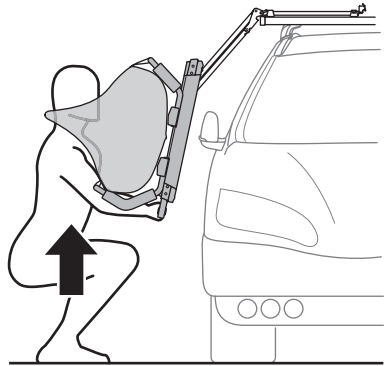
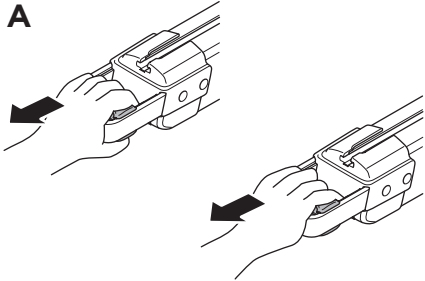
10



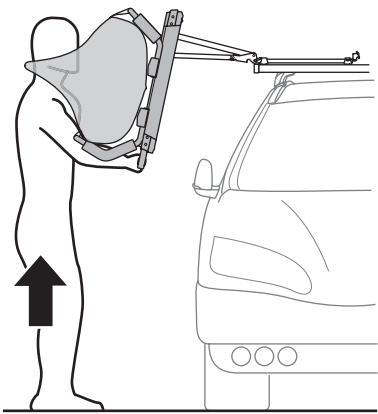
11



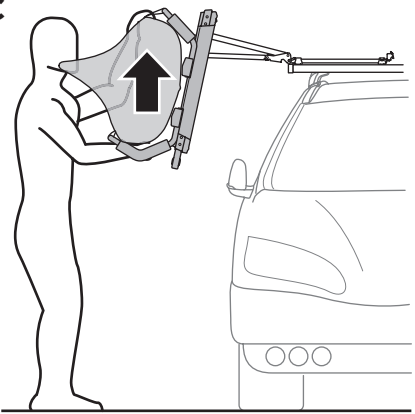
A



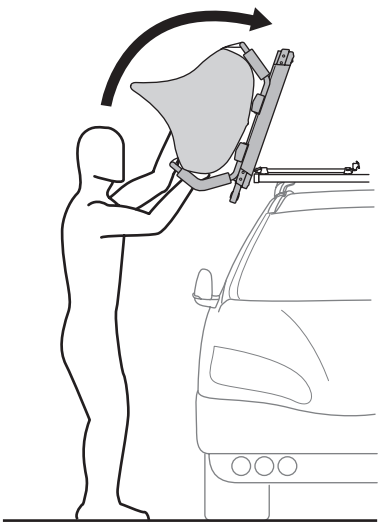
B



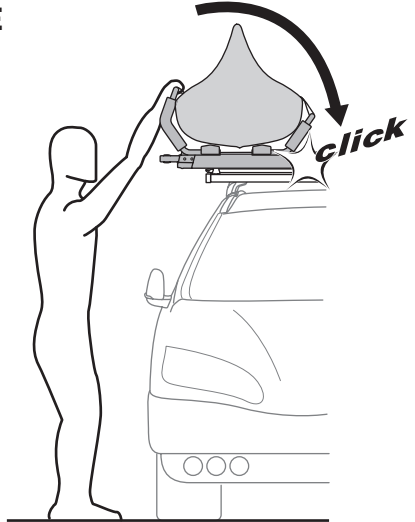
C



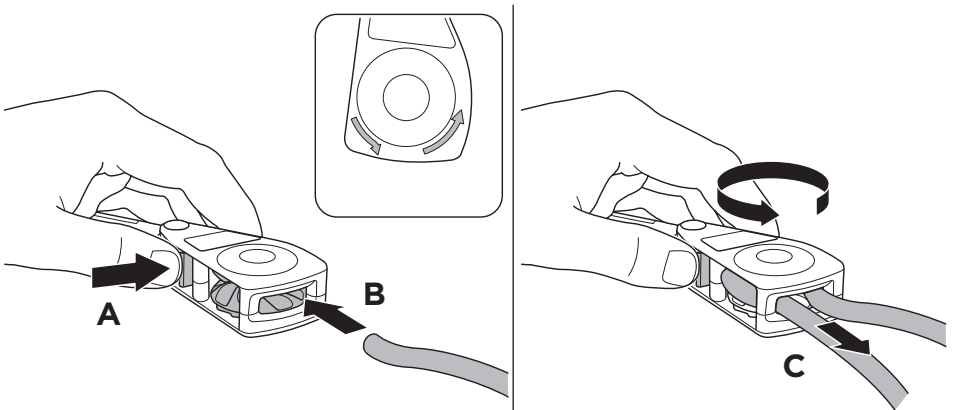
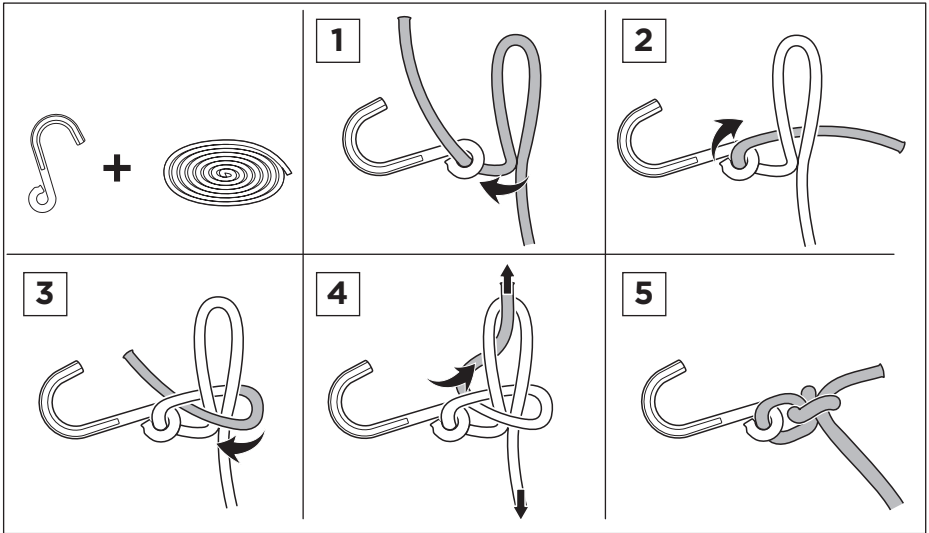
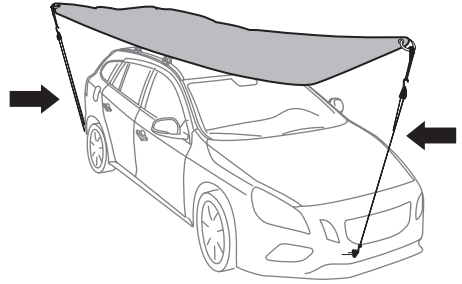
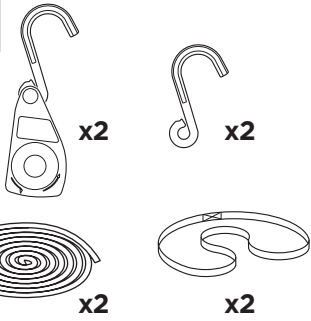
D



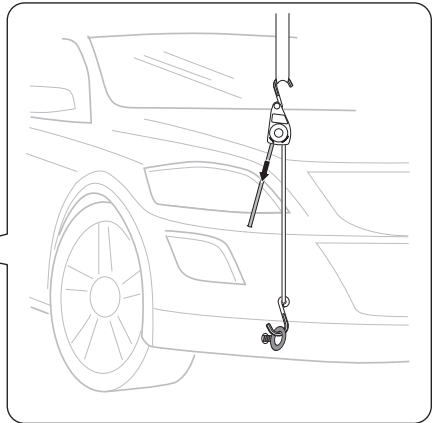
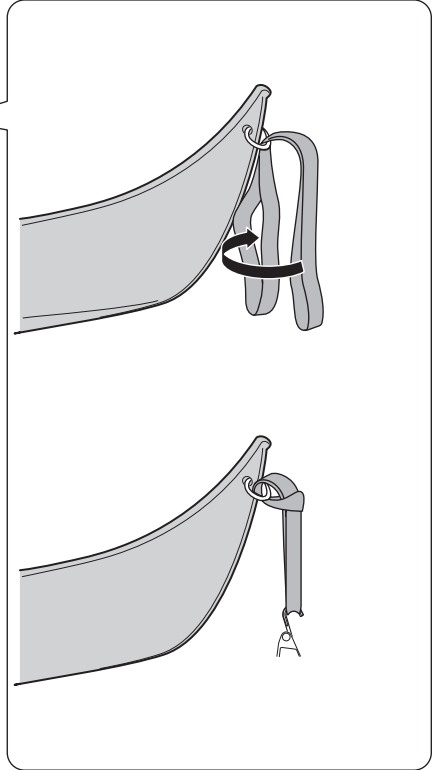
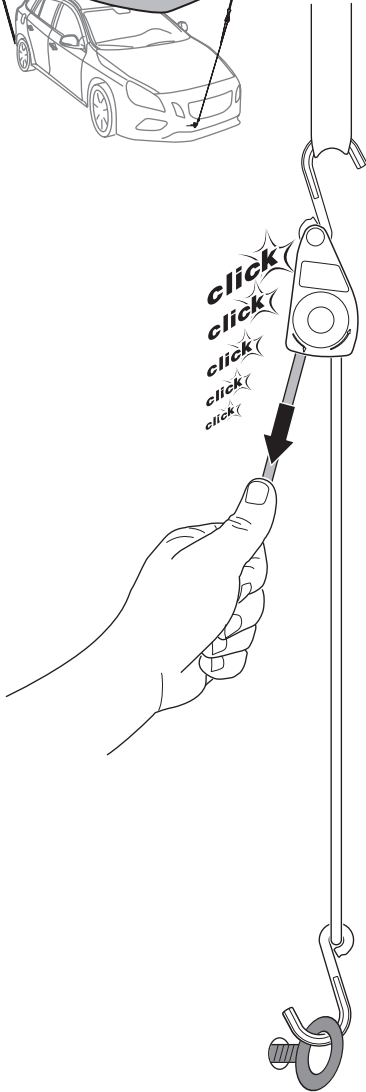
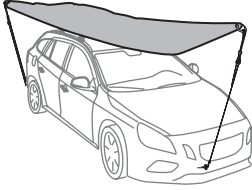
E



12

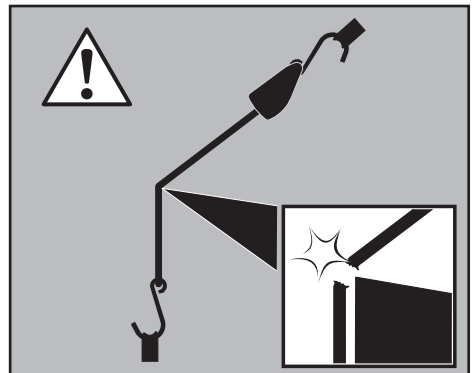
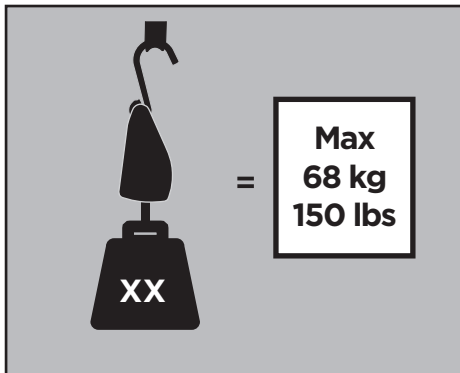
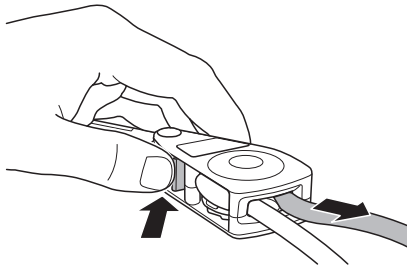


13





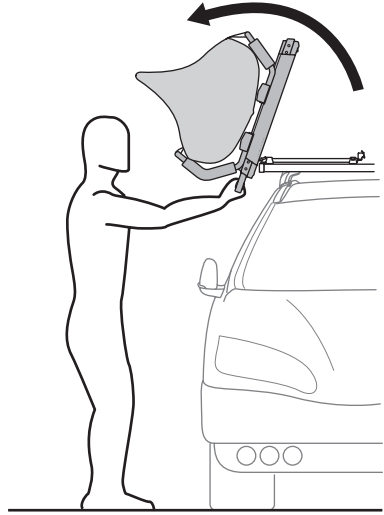
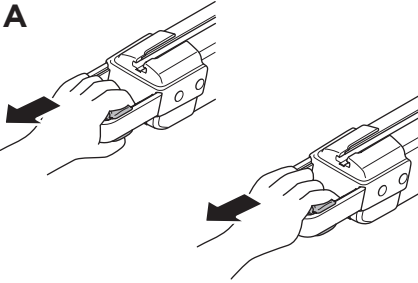
EN Open	NO Åpne	CS Otvírání	AR فتح
DE Öffnen	FI Auki	SK Otváranie	HE פתח
FR Ouvert	ET Avatud	SL Odprite	
NL Openen	LV Atvert	HR/BiH Otvoreno	ZH 开启
IT Aprire	LT Atidaryti	RO Deschidere	JA 開く
ES Abrir	PL Otwieranie	HU Nyitás	KO 열기
PT Aberto	RU Открыть	EL Άνοιγμα	TH เปิด
SV Öppna	UK Відкрити	TR Aç	
DK Åbn	BG Отваряне		



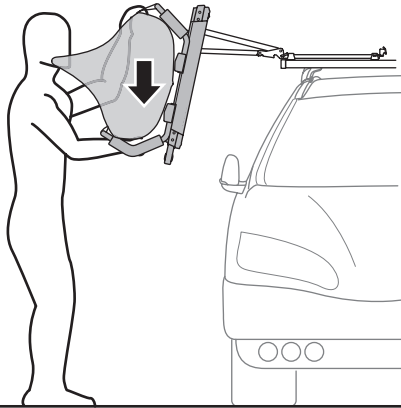
i



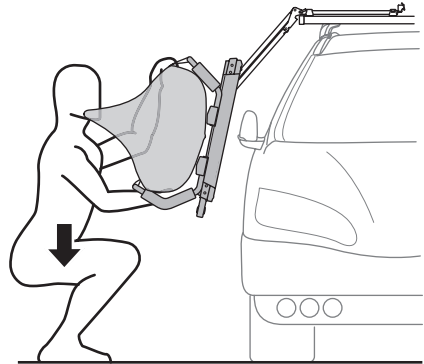
A



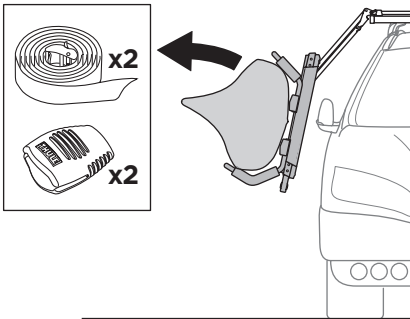
B



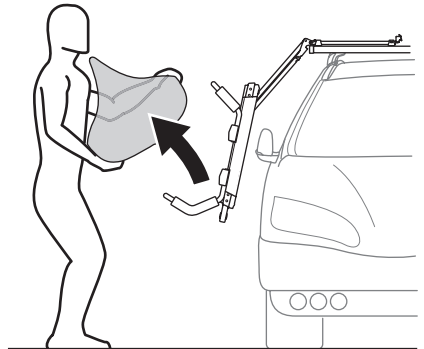
C

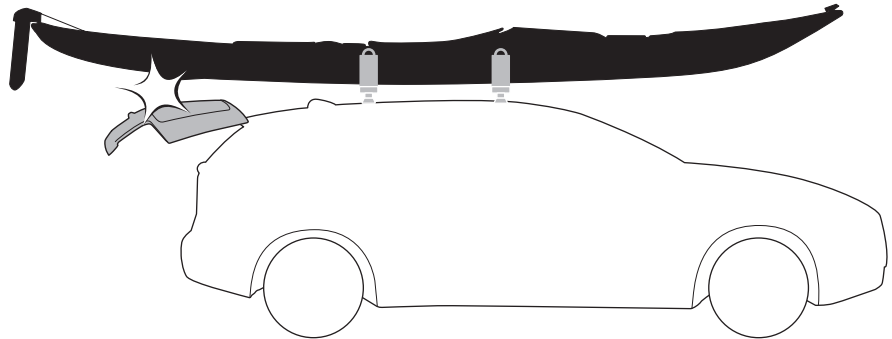
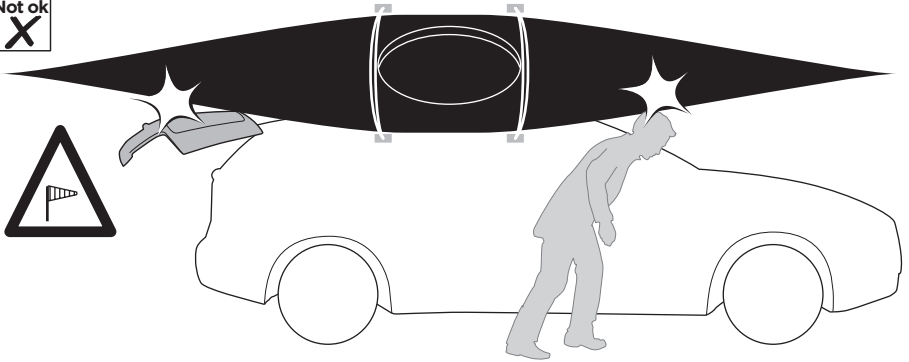
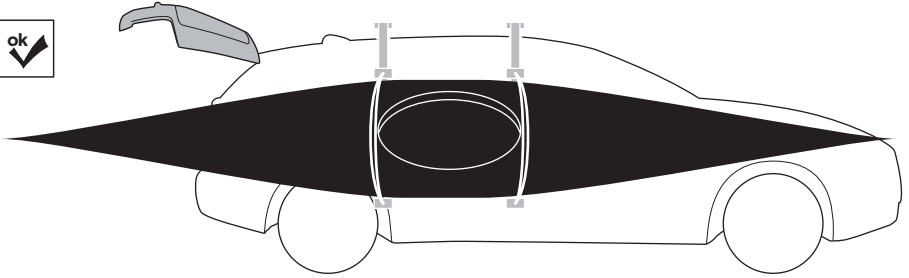


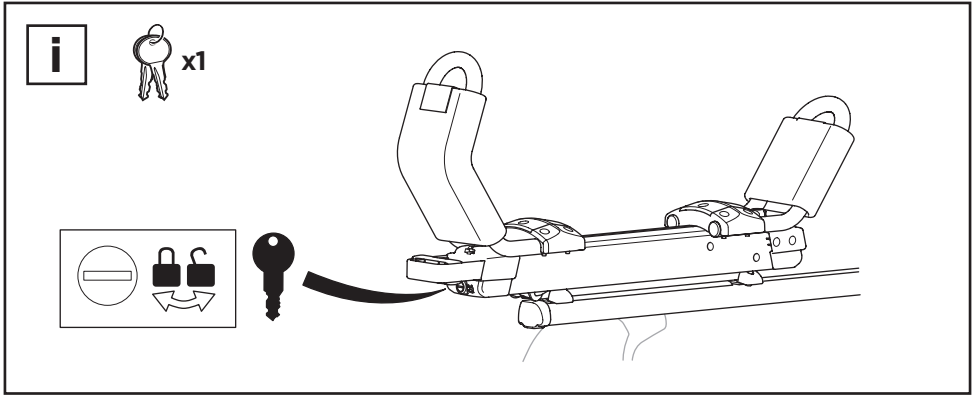
D



E





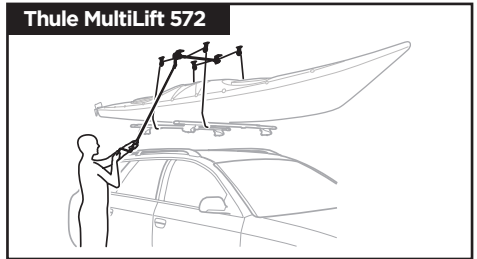


EN Accessories
 DE Zubehör
 FR Accessoires
 NL Accessoires
 IT Accessori
 ES Accesorios
 PT Acessórios
 SV Tillbehör

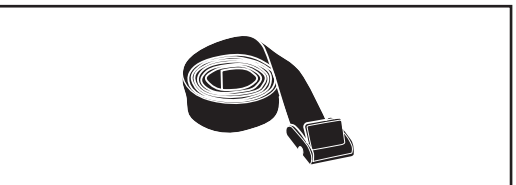
DK Tilbehør
 NO Tilbehør
 FI Lisävarusteet
 ET Lisavarustus
 LV Piederumi
 LT Priedai
 PL Akcesoria
 RU Аксессуары

UK Аксесуари
 BG Принадлежности
 CS Dopřloky
 SK Príslušenstvo
 SL Dodatki
 HR/BiH Dodaci
 RO Accesorii
 HU Tartozékok

EL Εξαρτήματα
 TR Aksesuarlar
 AR الملحقات
 AB אביזרים
 ZH 附件
 JA アクセサリー
 KO 액세서리
 TH อุปกรณ์เสริม



Thule Strap 521	1 x 275 cm
Thule Strap 522	1 x 400 cm
Thule Strap 523	2 x 400 cm
Thule Strap 524	2 x 275 cm
Thule Strap 551	2 x 600 cm



Thule One-Key System

544	(x4)
596	(x6)
588	(x8)
452	(x12)



Thule Sweden AB, Box 69, 330 33 Hillerstorp, SWEDEN

› PART OF THULE GROUP



info@thule.com

© Thule Group 2015. All rights reserved.



www.thule.com

501-8054-05